



# Electrolux

# Manuale d'istruzioni

Traduzione delle istruzioni originali

## Serie 800 macinacaffè

Modelli 810-CE, 835-B-CE, 875-B-CE, 890-CE



**Modello 810**



**Modello 835**



**Modello 875**



**Modello 890**

EN  
DA  
DE  
ES  
FI  
FR  
IT  
NL  
NO  
SV

### Indice

Informazioni di sicurezza.....	2	Pulizia e manutenzione .....	8
Avvisi aggiuntivi .....	3	Alcuni malfunzionamenti e loro cause .	10
Dati tecnici .....	6	Schema elettrico .....	11
Installazione.....	7		
Funzionamento .....	7		

Grazie per aver acquistato questo macinacaffè di alta qualità. Per la vostra sicurezza e per quella degli altri, leggere attentamente tutte le avvertenze e il manuale d'istruzioni prima di installare e utilizzare il prodotto. Istruire adeguatamente tutti gli operatori. Conservare i registri di formazione. Per eventuali future consultazioni, registrare il numero di serie qui:

**Electrolux Professional SPA**  
Viale Treviso 15  
33170 Pordenone  
www.electrolux-professional.com  
Stampato negli Stati Uniti










# Electrolux

0519 Numero di modulo # EL-301-02

Parte # 390-00155

## Informazioni di sicurezza

-  Questo è il simbolo di avvertenza. È utilizzato per mettere in guardia l'utente sui potenziali pericoli relativi alla sicurezza personale. Rispettare il testo che segue questo simbolo, onde evitare possibili lesioni o morte.
-  Questo simbolo indica di consultare il manuale d'istruzioni per importanti informazioni di sicurezza.
-  Questo simbolo indica il pericolo di scosse elettriche. La mancata osservanza delle istruzioni di sicurezza può portare a danni elettrici.
-  Questo simbolo indica di non utilizzare l'unità nel caso in cui presenti spine o cavi danneggiati. Altrimenti, sussiste il pericolo di scosse elettriche.
-  Questo simbolo indica il pericolo di parti mobili. La mancata osservanza delle istruzioni di sicurezza può causare tagli o lesioni da schiacciamento.
-  Questo simbolo indica il pericolo meccanico. Al fine di evitare i pericoli meccanici, questo pannello dovrebbe essere aperto esclusivamente da tecnici d'assistenza qualificati per eseguire regolazioni elettriche e meccaniche o riparazioni.
-  Questo simbolo indica il pericolo di scosse elettriche. Al fine di evitare i pericoli elettrici, questo pannello dovrebbe essere aperto esclusivamente da tecnici d'assistenza qualificati per eseguire regolazioni elettriche e meccaniche o riparazioni.

Per la vostra sicurezza e per quella degli altri, leggere attentamente tutte le avvertenze e il manuale d'istruzioni prima di installare e utilizzare il prodotto.

**PERICOLO:** questo termine avverte l'utente di un pericolo imminente che risulterà in lesioni gravi o morte.

**ATTENZIONE:** questo termine fa riferimento a un pericolo potenziale o a una pratica non sicura che può risultare in lesioni gravi o morte.

**AVVERTENZA:** questo termine fa riferimento a un pericolo potenziale o a una pratica non sicura che può risultare in lesioni minori o moderate.

**AVVISO:** questo termine fa riferimento a informazioni che necessitano di un'attenzione speciale o che devono essere comprese appieno.

### **ATTENZIONE**

Non deformare la spina o il cavo. Se il cavo di alimentazione è danneggiato, deve essere sostituito dal costruttore, il suo operatore dell'assistenza tecnica o personale egualmente qualificato per evitare pericoli.

L'unità deve essere messa a terra.

Seguire i codici elettrici nazionali e locali.

Staccare sempre la spina dell'unità dall'alimentazione elettrica prima di eseguire la manutenzione e la pulizia.

Non pulire il macinacaffè con un getto d'acqua. Non installare il macinacaffè in un'area in cui possa essere impiegato un getto d'acqua.

LA MANCATA OSSERVANZA DI QUESTE ISTRUZIONI COMPORTA IL RISCHIO DI LESIONI PERSONALI, SCOSSE ELETTRICHE, INCENDIO O DANNI ALL'APPARECCHIATURA.

### **AVVERTENZA**

Pericolo di lesioni personali. Non introdurre dita, mani e oggetti estranei nell'apertura della tramoggia e dello scivolo.

Questa apparecchiatura è stata progettata per la macinazione del caffè. Ogni altro uso è da ritenersi improprio.

Questa apparecchiatura non deve essere utilizzata da persone (bambini inclusi) che abbiano capacità fisiche, sensoriali o mentali ridotte, o che non abbiano esperienza o conoscenze sufficienti, a meno che non siano sotto la supervisione o seguano le istruzioni delle persone responsabili della loro sicurezza.

I bambini devono essere sorvegliati per sincerarsi che non giochino con l'apparecchiatura.

Se il macinacaffè è destinato esclusivamente a un uso professionale, deve essere installato in luoghi in cui il suo uso e la sua manutenzione siano limitati a personale addestrato. Se il macinacaffè verrà utilizzato da personale non addestrato, deve essere installato in luoghi in cui possa essere supervisionato da personale qualificato.

## Informazioni di sicurezza (continua)

### AVVISO

Questo macinacaffè non è adatto all'utilizzo all'esterno.

Questo macinacaffè può essere utilizzato a qualsiasi altitudine e a una temperatura ambiente compresa tra i -3 °C e i 40 °C. Al fine di garantire un funzionamento sicuro e corretto, riporre l'apparecchiatura in una posizione verticale e stabile. Emissioni di rumore aereo: I livelli di rumore misurati ponderati A del prodotto sono di 74 dB(A).

#### Informazioni per il riciclaggio

Le apparecchiature elettriche ed elettroniche (AEE) contengono materiali, componenti e sostanze che possono essere pericolose e rappresentare un rischio per la salute umana e per l'ambiente, nel caso in cui i rifiuti di apparecchiature elettriche ed elettroniche (RAEE) non vengano smaltiti correttamente.

Le apparecchiature contrassegnate con il contenitore di spazzatura su ruote barrato riportato di seguito sono elettriche ed elettroniche. Il simbolo raffigurante un contenitore di spazzatura su ruote barrato indica che i rifiuti di apparecchiature elettriche ed elettroniche non dovrebbero essere smaltiti insieme ai rifiuti domestici indifferenziati, ma dovrebbero essere smaltiti separatamente.



A questo scopo, le autorità locali hanno stabilito piani di raccolta in base ai quali i residenti possono smaltire i rifiuti di apparecchiature elettriche ed elettroniche presso un centro di riciclaggio o presso altri punti di raccolta. Altrimenti, i rifiuti di apparecchiature elettriche ed elettroniche verranno raccolti direttamente presso le abitazioni familiari. Informazioni più dettagliate sono disponibili presso l'amministrazione tecnica dell'autorità locale competente.

Gli utilizzatori di apparecchiature elettriche ed elettroniche non devono smaltire i RAEE insieme ai rifiuti domestici indifferenziati. I residenti devono rispettare i piani di raccolta comunali per ridurre l'impatto ambientale negativo in relazione allo smaltimento di rifiuti di apparecchiature elettriche ed elettroniche e per aumentare le opportunità di riutilizzo, riciclaggio e recupero di rifiuti di apparecchiature elettriche ed elettroniche.

## Avvisi aggiuntivi



### Premessa

Il manuale delle istruzioni per l'installazione, l'uso e la manutenzione (di seguito chiamato Manuale) fornisce all'operatore informazioni utili per lavorare correttamente ed in sicurezza durante l'utilizzo della macchina (di seguito indicata con il termine "macchina" o "apparecchiatura").

Quanto di seguito scritto non deve essere considerato come un lungo ed oneroso elenco di avvertenze, bensì come una serie di istruzioni atte a migliorare in tutti i sensi le prestazioni della macchina e ad evitare soprattutto danni alle persone, cose o animali derivanti da procedure d'uso e di funzionamento scorrette.

È molto importante che ogni persona addetta al trasporto, all'installazione, alla messa in servizio, all'uso, alla manutenzione, alla riparazione e allo smontaggio della macchina consulti e legga attentamente questo manuale prima di procedere alle varie operazioni, allo scopo di prevenire manovre errate ed inconvenienti che potrebbero pregiudicare l'integrità della macchina o risultare pericolosi per l'incolumità delle persone. Si raccomanda di informare periodicamente l'utente sulle normative in materia di sicurezza. È importante, inoltre, istruire ed aggiornare il personale autorizzato ad operare sulla macchina sull'uso e sulla manutenzione dell'apparecchiatura stessa.

### Manuale

È altresì importante che il Manuale venga sempre tenuto a disposizione dell'operatore e venga conservato con cura nel luogo d'esercizio della macchina affinché sia facilmente ed immediatamente accessibile per poter essere consultato in caso di dubbi e comunque, ogni qualvolta le circostanze lo richiedano.

Il manuale deve essere mantenuto integro per l'intera vita della macchina, fino all'atto della demolizione della stessa. In caso di cessione, vendita, noleggio, concessione in uso o in locazione finanziaria della macchina, il presente manuale dovrà accompagnare la stessa.

Questo manuale si rivolge:

- al trasportatore ed agli addetti alla movimentazione;
- al personale addetto alle installazioni e alla messa in servizio;
- al datore di lavoro degli utilizzatori della macchina e al responsabile del luogo di lavoro;

## Avvisi aggiuntivi (continua)

- agli operatori addetti all'uso ordinario della macchina;
- tecnici specializzati e assistenza post-vendita.

Se dopo aver letto questo manuale persistessero dubbi o incertezze sull'uso e l'installazione della macchina, contattare senza esitazione il Costruttore o il Centro di Assistenza autorizzato, il quale sarà a disposizione per assicurare una pronta ed accurata assistenza per un miglior funzionamento e la massima efficienza della macchina. Si ricorda infine che, durante tutte le fasi di utilizzo della macchina, dovranno sempre essere osservate le normative vigenti in materia di sicurezza, igiene sul lavoro e tutela dell'ambiente. È quindi compito dell'utilizzatore controllare che la macchina venga azionata ed utilizzata unicamente in condizioni ottimali di sicurezza sia per le persone, sia per gli animali e le cose.

Il costruttore declina ogni responsabilità per qualsiasi operazione effettuata sull'apparecchiatura trascurando le istruzioni riportate sul manuale.

### Diritti d'autore

È vietata la riproduzione, anche parziale, del presente manuale. Il presente manuale è destinato esclusivamente alla consultazione da parte dell'operatore e può essere consegnato a terzi unicamente con l'autorizzazione del costruttore.

### Targhetta dei dati nominali / Targhetta caratteristiche

Al momento dell'installazione dell'apparecchiatura verificare che quanto predisposto per il collegamento elettrico corrisponda a quanto riportato sulla targhetta caratteristiche (targhetta dei dati nominali) sul retro della macchina. Non rimuovere, manomettere, o rendere illeggibile la marcatura della macchina. Fare riferimento ai dati contenuti sulla marcatura della macchina per i rapporti con il Costruttore (ad esempio: per la richiesta di pezzi di ricambio, ecc.). All'atto della demolizione della macchina la marcatura dovrà essere distrutta.

### Responsabilità / Imputabilità

Si declina ogni responsabilità per danni ed anomalie di funzionamento causati da:

- inosservanza delle istruzioni contenute nel presente manuale;
- riparazioni eseguite non a regola d'arte e uso di ricambi diversi da quelli specificati nel catalogo ricambi (il montaggio e l'impiego di ricambi e accessori non originali può influire negativamente sul funzionamento della macchina e fa decadere la garanzia);
- interventi da parte di tecnici non specializzati;
- modifiche o interventi non autorizzati;
- manutenzione inappropriata;
- uso improprio della macchina;
- eventi eccezionali non prevedibili;
- utilizzo della macchina da parte di personale non informato, formato e addestrato;
- mancata applicazione delle disposizioni vigenti nel paese di utilizzazione in materia di sicurezza, igiene e salute sul luogo di lavoro.

Si declina ogni responsabilità per danni causati da trasformazioni e modifiche arbitrarie da parte dell'utilizzatore o dal Cliente.

La responsabilità dell'identificazione nonché della scelta di adeguati e idonei dispositivi di protezione individuale da far indossare agli operatori è a carico del datore di lavoro, del responsabile del luogo di lavoro o del tecnico destinato all'assistenza tecnica, in base alle norme vigenti nel paese di utilizzazione.

Il costruttore declina ogni responsabilità per le possibili inesattezze contenute nel manuale, se imputabili ad errori di stampa o di traduzione.

Eventuali integrazioni al manuale di istruzioni per l'installazione, l'uso e la manutenzione che il costruttore riterrà opportuno inviare al Cliente dovranno essere conservate assieme al manuale, di cui faranno parte integrante.

### Utilizzo scorretto ragionevolmente prevedibile

Si considera scorretto qualsiasi utilizzo diverso da quanto specificato nel presente manuale. Durante l'esercizio della macchina non sono ammessi altri tipi di lavori o attività che vanno considerati scorretti e che in generale possono comportare rischi per la sicurezza degli addetti e danni all'apparecchiatura.

Si considerano usi scorretti ragionevolmente prevedibili:

- mancata manutenzione, pulizia e controlli periodici della macchina;
- modifiche strutturali;
- manomissione delle protezioni o dei dispositivi di sicurezza;
- errata installazione della macchina;
- introduzione nella macchina di oggetti diversi dai chicchi di caffè;
- non osservanza di quanto riportato nell'uso previsto della macchina;
- altri comportamenti che causano rischi non eliminabili dal costruttore.

ATTENZIONE: i comportamenti precedentemente descritti sono da considerarsi vietati!

## Avvisi aggiuntivi (continua)

### Rischi residui

La macchina evidenzia rischi che non sono stati eliminati completamente dal punto di vista progettuale o con l'installazione di adeguati dispositivi di protezione. Si è comunque provveduto ad informare l'operatore, tramite il presente manuale, di tali rischi. Per la completa informazione del Cliente, i rischi residui rimasti sulla macchina sono indicati di seguito; tali azioni sono non corrette e quindi severamente vietate.

Rischio residuo	Descrizione della situazione pericolosa
Elettrocuzione	Contatto con parti elettriche in tensione durante le operazioni di manutenzione eseguite

### Requisiti dell'operatore

Caratteristiche del personale addestrato all'uso ordinario della macchina.

Il Cliente deve accertarsi che gli addetti all'uso ordinario della macchina siano adeguatamente addestrati e che dimostrino competenza nell'adempire le proprie mansioni, prendendosi cura della propria sicurezza e di quella di terze persone. Il Cliente dovrà verificare che il proprio personale abbia compreso le istruzioni impartite, in particolare per quel che riguarda gli aspetti relativi alla sicurezza e l'igiene sul lavoro nell'uso della macchina.

Caratteristiche del personale abilitato ad intervenire sulla macchina

È responsabilità del Cliente verificare che le persone addette ai vari compiti abbiano i requisiti di seguito elencati:

- leggano e comprendano il manuale;
- ricevano formazione e addestramento adeguati ai loro compiti, per eseguirli in sicurezza;
- ricevano formazione specifica per l'uso corretto della macchina.

Operatore addetto all'uso ordinario

Deve avere almeno:

- conoscenza della tecnologia ed esperienza specifica di conduzione della macchina;
- cultura generale di base e cultura tecnica di base a livello sufficiente per leggere e capire il contenuto del manuale;
- compresa la corretta interpretazione dei disegni, della segnaletica e dei pittogrammi;
- conoscenze sufficienti per effettuare in sicurezza gli interventi di sua competenza specificati nel manuale;
- conoscenza delle norme di igiene e sicurezza sul lavoro.

Nel caso in cui dovesse verificarsi qualche anomalia sostanziale (per esempio cortocircuiti, rinvenimenti di cavi fuori dalla morsettiera, avarie al motore, deterioramenti delle guaine di protezione dei cavi elettrici ecc.) l'operatore addetto all'uso ordinario della macchina deve:

- staccare immediatamente la spina dell'unità.

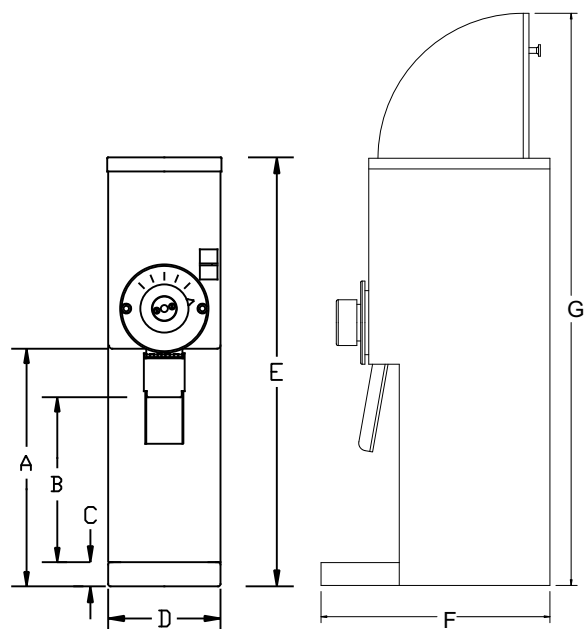
**⚠ ATTENZIONE: PERICOLO DI SCOSSE ELETTRICHE!** Le operazioni di manutenzione e di verifica, così come la revisione, devono essere eseguite solamente da un Tecnico specializzato o dall'Assistenza tecnica, dotato di utensili e mezzi ausiliari idonei.  
Prima di iniziare qualsiasi operazione di manutenzione occorre mettere la macchina in condizioni di sicurezza. Rispettare le competenze per i vari interventi di manutenzione ordinaria e straordinaria. La mancata osservanza delle avvertenze può essere causa di rischi per il personale.  
Terminate le operazioni di manutenzione, è necessario assicurarsi che la macchina sia in grado di funzionare in modo sicuro, e in particolare che i dispositivi di protezione e di sicurezza siano completamente funzionanti.

### Demolizione

All'atto della demolizione della macchina, la marcatura "CE", il presente manuale e ogni altro documento inerente l'apparecchiatura dovranno essere distrutti.

## Dati tecnici

Modello	Descrizione	Elettrico
<b>810</b>	Macinacaffè per utilizzo di tipo intermedio - tramoggia da 1,5 lbs (0,7 kg).	230 V / 1,8 kW / 1 Ph
<b>835</b>	Macinacaffè per utilizzo di tipo intermedio - tramoggia da 1,5 lbs (0,7 kg).	230 V / 1,8 kW / 1 Ph
<b>875</b>	Macinacaffè per utilizzo di tipo intermedio - tramoggia da 3 lbs (1,4 kg).	230 V / 1,8 kW / 1 Ph
<b>890</b>	Macinacaffè per utilizzo di tipo intermedio con frese macinanti per Europa - tramoggia da 3 lbs (1,4 kg).	230 V / 1,8 kW / 1 Ph



Dimensioni (cm)							
Modello	A	B	C	D	E	F	G
810	29	20	-	18	56	36	80
835	25	21	4	18	56	38	80
875	38	21	4	18	71	38	95
890	38	26	4	18	71	38	95

## Installazione

**AVVISO:** È essenziale garantire che la massima tensione e l'ampereaggio siano sempre disponibili, dal momento che la macchina richiede piena potenza per macinare il caffè.

Si prega di leggere il presente manuale prima di azionare il macinacaffè.

1. Rimuovere lentamente il macinacaffè dalla scatola.
2. Collocare il macinacaffè in posizione su un ripiano, un tavolo o un'altra superficie piana. Al fine di garantire un funzionamento sicuro, riporre l'apparecchiatura su una superficie orizzontale stabile in una posizione verticale.
3. Inserire la spina del macinacaffè nella fonte di alimentazione indicata. (Verificare i requisiti relativi alla tensione e all'ampereaggio sulla targhetta dei dati nominali posta sul retro dell'unità.) Non utilizzare un cavo di prolunga.
4. Riempire la tramoggia con caffè in grani.
5. Macinare una piccola quantità di caffè in grani seguendo le istruzioni per l'utilizzo come descritto nel presente manuale.
6. Nel caso in cui si verificano dei problemi, consultare la sezione "Alcuni malfunzionamenti e loro cause" del presente manuale.

## Funzionamento

Il nuovo macinacaffè è facile da utilizzare e da sottoporre ad assistenza. Prima di metterlo in servizio, si prega di far familiarizzare tutto il personale con queste istruzioni. Conservare il presente manuale in un luogo facilmente accessibile per la consultazione.

### Come attivare il macinacaffè

1. Ruotare il selettore sull'impostazione di macinazione desiderata.
2. Riempire la tramoggia con il tipo e la quantità desiderati di caffè in grani. Chiudere il coperchio.
3. Posizionare il sacchetto sotto alla bocchetta.
4. Premere il tasto START. \*Modello 810 - Premere l'interruttore del macinacaffè spostandolo sulla posizione ON.
5. Il macinacaffè si arresta automaticamente se viene rimosso il sacchetto.\*\*  
\* Modello 810 - Una volta macinato il caffè, premere l'interruttore del macinacaffè spostandolo sulla posizione OFF. In caso contrario, il macinacaffè continuerà a funzionare.  
\*\* Nei modelli 835 e 875 il tasto STOP può essere premuto dopo che il macinacaffè ha terminato la macinazione.
6. Rimuovere il sacchetto dalla bocchetta del caffè una volta terminata la macinazione del caffè.

### Macinature

Prima della spedizione, questo macinacaffè è stato testato con il caffè e accuratamente regolato per erogare caffè macinato secondo le normali specifiche di autogocciolamento.

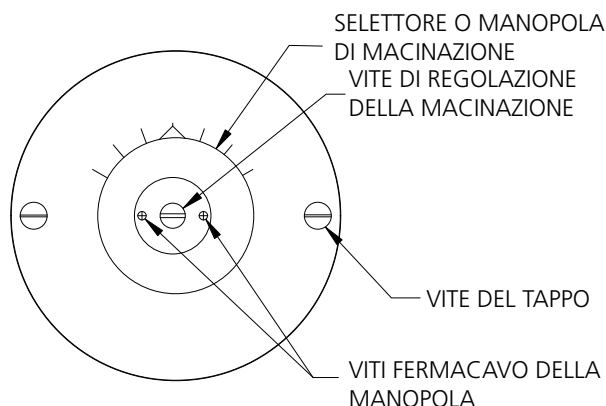
Le frese di macinatura sono realizzate con un materiale estremamente duro e resistente all'usura. Ogni tanto, potrebbero essere necessarie regolazioni di macinazione (consultare le seguenti istruzioni). Se la macinazione è più grossolana del previsto dopo una normale regolazione e il tempo di macinazione è aumentato, le frese potrebbero presentare un'usura eccessiva e dovrebbero essere sostituite. Le nuove frese dovrebbero sempre essere installate in coppia, mai solo una o solo l'altra, dal momento che vengono accuratamente affilate e lappate in coppia. Le vecchie frese non possono essere riaffilate.

### Regolazione di macinazione

**ATTENZIONE: PERICOLO DI SCOSSE ELETTRICHE!** Staccare la spina del macinacaffè per evitare scosse elettriche.

Strumenti necessari: Cacciavite con testa a croce  
Cacciavite a lama larga  
Pinza

1. Rimuovere tutto il caffè dalla tramoggia.
2. Impostare il selettore scegliendo l'impostazione di macinazione più sottile (espresso o caffè turco) a seconda del modello.
3. Allentare di un solo giro entrambe le viti fermacavo della manopola nel selettore.
4. Mentre si tiene premuto l'interruttore del sacchetto, posto dietro alla bocchetta, premere il tasto di START in modo che il macinacaffè sia in funzione durante la regolazione.  
\*Modello 810 - Premere il tasto ON o START in modo che il macinacaffè sia in funzione durante la regolazione.
5. Mentre il macinacaffè è ancora in funzione, ruotare lentamente verso destra la vite di regolazione al centro del selettore, fino a sentire un leggero rumore. Ruotare immediatamente la vite di regolazione verso sinistra finché il rumore non si arresta. Questa è l'impostazione di macinazione più sottile ottenibile con questo macinacaffè.
6. Serrare entrambe le viti fermacavo della manopola. Una volta impostata la macinazione più sottile, le altre impostazioni di macinazione verranno impostate correttamente in modo automatico.



7. Premere il tasto STOP o OFF.

## Funzionamento (continua)

**AVVISO:** Assicurarsi sempre che le frese di macinatura non si tocchino mentre la macchina è in funzione con l'impostazione ESPRESSO/CAFFÈ TURCO. In caso contrario, potrebbero verificarsi danni importanti al motore.

## Pulizia e manutenzione

### Protezione

Questo macinacaffè è dotato sia di un interruttore di circuito sia di un disco di taglio o di un perno di sicurezza, per proteggere il motore e le frese.

### Interruttore di circuito

Questo macinacaffè è dotato di un interruttore di circuito per proteggere il motore dal sovraccarico. Qualora scatti l'interruttore di circuito, il tasto di ripristino scatterà di circa 1/4" (1 cm) interrompendo l'alimentazione del macinacaffè. Il tasto di ripristino si trova sul pannello frontale nei modelli 810, 835 e 875. Per ripristinare l'interruttore di circuito, attendere due minuti, quindi premere il tasto di ripristino. Una volta ripristinato, si sentirà un "clic". Se il macinacaffè non funziona dopo il ripristino dell'interruttore di circuito, potrebbe esserci un'ostruzione nel meccanismo di macinazione che blocca il motore. Ruotare completamente a sinistra il selettore di macinazione. Provare a riavviare il macinacaffè. Se l'interruttore di circuito "scatta" di nuovo, ciò che provoca l'ostruzione non è riuscito a passare. In tal caso, la testata del macinacaffè dovrebbe essere pulita come descritto nella sezione **Sostituzione del disco di taglio** del presente manuale.

### Istruzioni per la pulizia

**AVVISO:** La persona che si occupa della pulizia dei componenti deve avere le mani pulite.

L'esterno della macchina può essere pulito con acqua saponata tiepida e un panno umido.

I componenti di macinazione dovrebbero essere puliti con una spazzola a setole dure o con un panno asciutto. **NON UTILIZZARE L'ACQUA.** Consultare la sezione **Sostituzione del disco di taglio** per le istruzioni sul montaggio e sullo smontaggio dei componenti del macinacaffè. Prima del rimontaggio, pulire l'albero del motore con un panno asciutto.

Tutti gli altri componenti che entrano in contatto con gli alimenti devono essere lavati con acqua saponata tiepida, risciacquati e asciugati all'aria.

### Lubrificazione

Non richiesta.

### Sostituzione del disco di taglio

Se il motore dovrebbe funzionare ma non viene erogato il caffè, il disco di taglio o il perno di sicurezza potrebbero essersi tranciati. Se ciò dovesse verificarsi, eseguire le seguenti operazioni nella sequenza indicata (fare riferimento ai seguenti disegni).

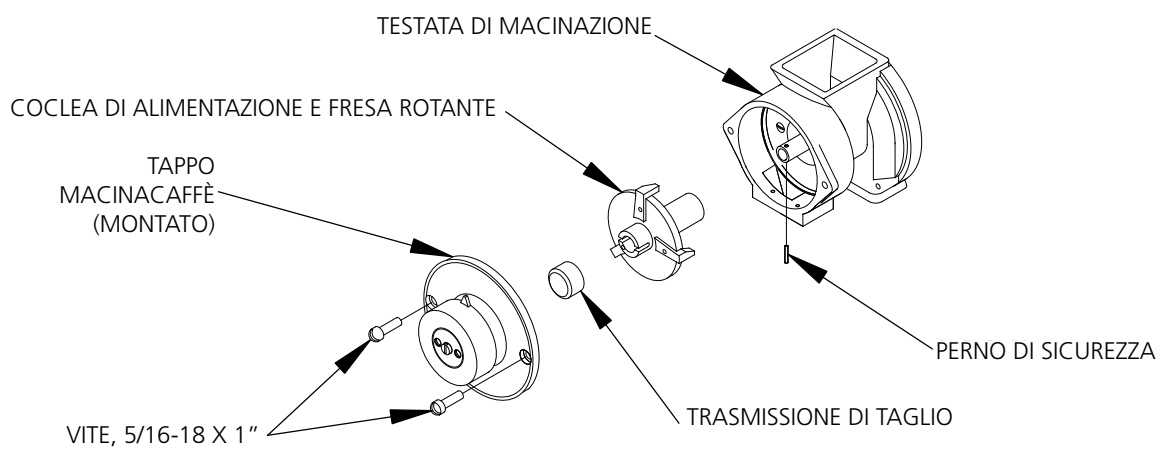
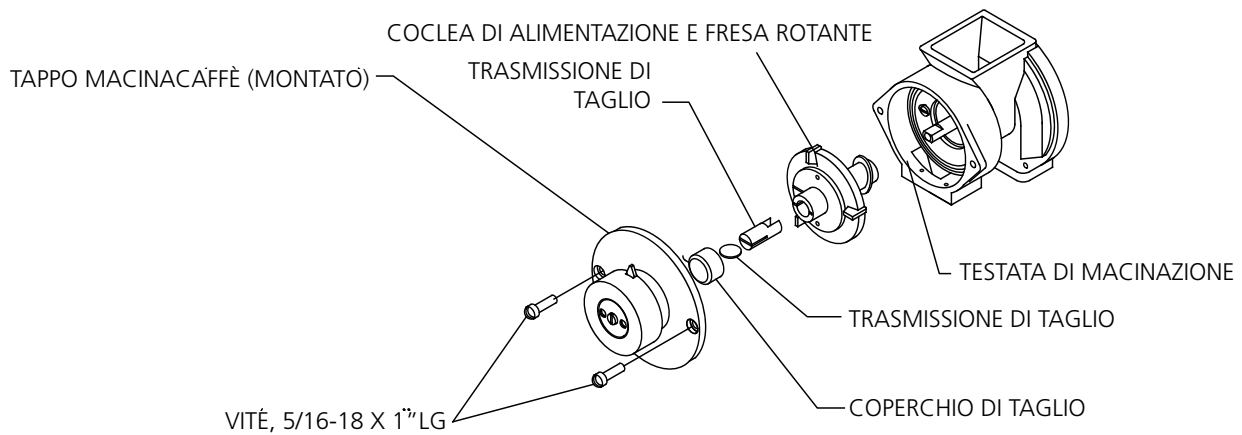
Strumenti necessari:      Cacciavite a taglio  
   Pinza

1. Rimuovere tutti i chicchi di caffè dalla tramoggia.
2. Rimuovere il tappo del macinacaffè togliendo le 2 viti del tappo.
3. (Modello 890) Ruotare il gruppo della coclea di alimentazione in modo che la fessura del gruppo sia verticale, quindi spingere verso l'interno per rilasciare il perno di sicurezza.
4. Estrarre la fresa rotante e il gruppo della coclea di alimentazione. Pulire la testata del macinacaffè, rimuovendo tutte le particelle di caffè dall'intero della testata e dal tappo, in modo che si possa reimpostare correttamente.
5. Verificare che nessun oggetto ostruisca il passaggio controllando che non sia intrappolato sulla superficie dei denti di entrambe le frese. Rimuovere il coperchio di taglio e i pezzi rotti del disco di taglio o del perno di sicurezza. A questo punto è possibile rimontare il meccanismo di macinazione.
6. Far scivolare la fresa rotante e il gruppo della coclea di alimentazione nell'albero di trasmissione.  
(Modelli 810, 835 e 875) Inserire la trasmissione di taglio in modo che la linguetta dell'albero motore si innesti nell'incavo della trasmissione di taglio.
7. (Modelli 810, 835 e 875) Inserire un nuovo disco di taglio allineando la fessura nella trasmissione di taglio con la fessura nel mozzo della coclea di alimentazione.  
(Modello 890) Allineare la fessura nel gruppo della coclea di alimentazione con il foro nell'albero del motore. Installare il nuovo perno di sicurezza.
8. Rimontare il coperchio di taglio e il tappo del macinacaffè. Accertarsi che il tappo del macinacaffè sia ben avvitato e ben sigillato contro la testata e non inclinato o disallineato. In caso contrario, non sarà possibile ottenere una macinazione appropriata.
9. Ora il macinacaffè è pronto per macinare.

(Consultare i disegni nella pagina seguente)



## Pulizia e manutenzione (continua)



## Alcuni malfunzionamenti e loro cause

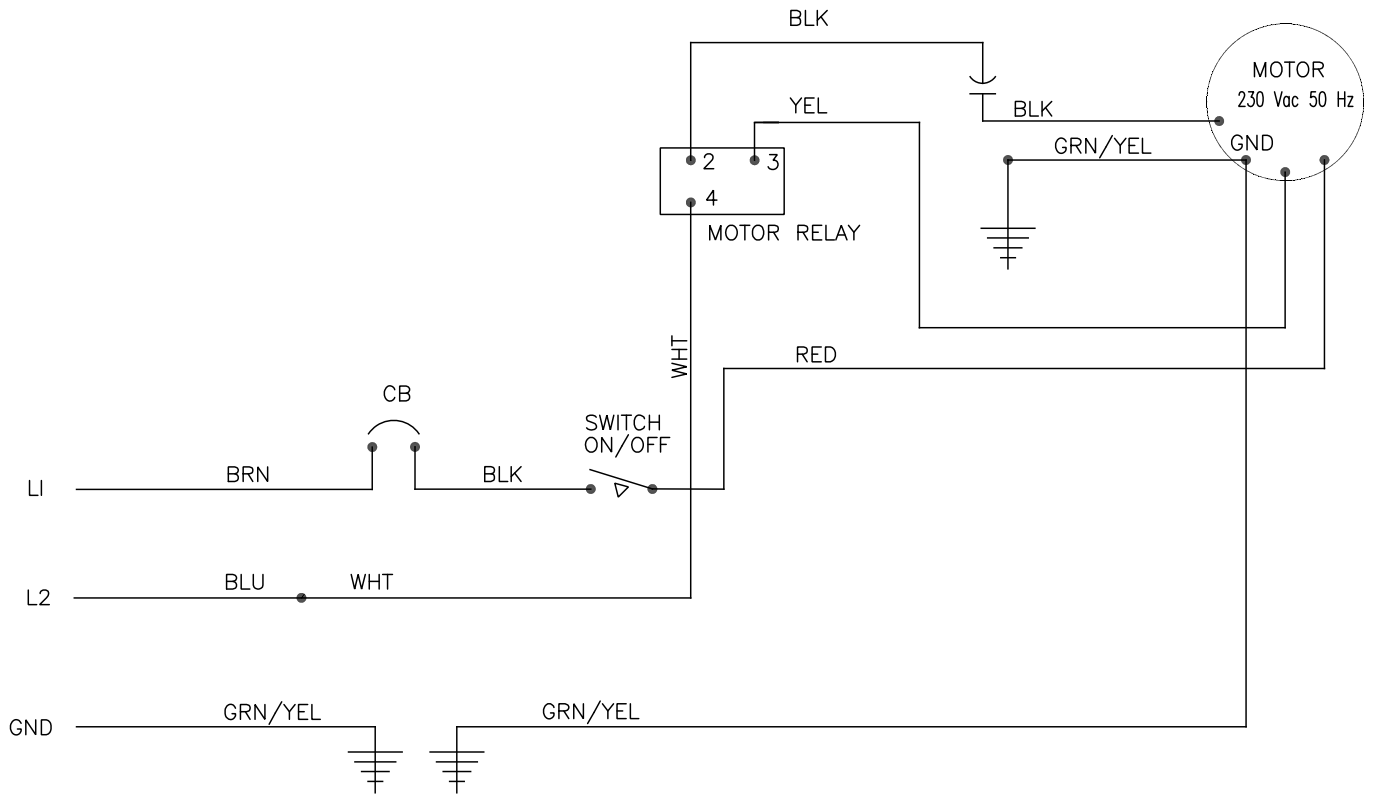
Prima di chiedere aiuto, leggere quanto segue:

**⚠ ATTENZIONE: PERICOLO DI SCOSSE ELETTRICHE!** Staccare il cavo di alimentazione dalla presa elettrica prima di effettuare le operazioni di pulizia e manutenzione del macinacaffè.

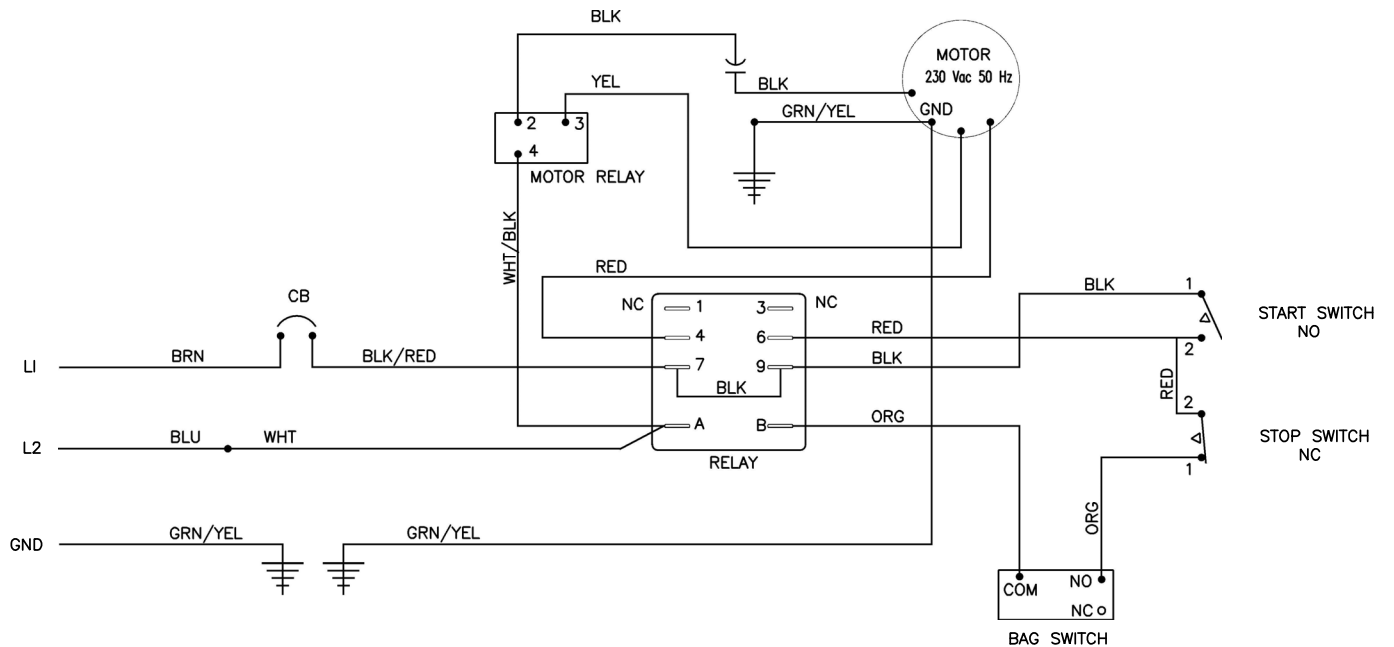
Problema	Possibile causa	Soluzione
<b>Il macinacaffè non si avvia quando viene premuto il tasto START</b>	Non è presente alcun sacchetto sotto alla bocchetta.	Posizionare il sacchetto sotto alla bocchetta.
	La spina non è inserita correttamente nella presa elettrica.	Inserire la spina nella presa elettrica.
	Non vi è corrente nella presa elettrica.	Verificare se vi è corrente nella presa elettrica provando a collegare all'alimentazione una lampada o una radio.
<b>Il macinacaffè funziona o ronza ma non viene erogato il caffè</b>	L'interruttore di circuito si è spento.	Ripristinare l'interruttore di circuito premendo il tasto di ripristino fino a che non viene emesso un clic.
	Il disco di taglio è rotto.	Sostituire il disco di taglio. Consultare la sezione <b>Sostituzione del disco di taglio</b> o le istruzioni sul retro del macinacaffè.
	Ostruzione nell'apertura o nella camera di macinazione.	Staccare la spina dell'unità. Chicchi vuoti fuori dalla tramoggia e ostruzioni evidenti. Consultare la sezione <b>Sostituzione del disco di taglio</b> per le istruzioni di montaggio e di smontaggio.
<b>Quantità eccessiva di caffè macinato</b>	Molla della macchina di miscelazione del caffè macinato difettosa.	Se piegata, rotta o mancante, sostituire la molla. Se resta aperta a causa del caffè, rimuovere il caffè per liberare la molla.
	La presa elettrica non è stata correttamente messa a terra.	Verificare la corretta messa a terra dell'estremità del cavo di alimentazione e della presa elettrica.
	Elettricità statica.	Serrare tutti i dadi, i bulloni e le viti e verificare che la messa a terra della presa elettrica.
<b>L'interruttore di circuito scatta continuamente</b>	Amperaggio non sufficiente a causa dell'utilizzo di un cavo di prolunga.	Inserire la spina dell'unità direttamente nella presa elettrica. Non utilizzare cavo di prolunga.
	Amperaggio non sufficiente a causa di una linea sovraccarica.	Designare una linea singola per il macinacaffè. Non utilizzare una scatola multipresa.
	Le impostazioni di macinazione devono essere regolate.	Regolare la macinazione all'impostazione più grossolana (consultare la sezione <b>Regolazione di macinazione</b> ).

# Schema elettrico

## 810-CE 230 V, 50 Hz Schemi elettrici



## 835-CE, 875-CE, 890-CE 230 V, 50 Hz Schemi elettrici



**Electrolux Professional SPA**

Viale Treviso 15

33170 Pordenone

[www.electrolux-professional.com](http://www.electrolux-professional.com)

Stampato negli Stati Uniti



**Electrolux**

0519 Numero di modulo # EL-301-02

Parte # 390-00155